



hd PLC

Cardioid Add-On

Für anspruchsvolle Anwendungen im mobilen und festinstallierten Einsatz ist das **hd PLC Cardioid** Erweiterungsmodul erhältlich, welches die rückwärtig abgestrahlten Frequenzanteile um bis zu 20 dB wirksam dämpft. Die durch das Cardioid-Modul weiter optimierte Richtwirkung des Linienstrahlers reduziert damit die Rückkopplungsanfälligkeit im Tief-Mittenbereich erheblich und verbessert gleichzeitig die Sprachverständlichkeit, da keine Schallenergie diffus in unerwünschte Bereiche abgestrahlt wird. Das hd PLC Modul wird dabei direkt auf die Rückseite des hd PL-Serie LineArray Stick montiert und über einen separaten Verstärkerkanal betrieben. Nieren- oder Hypernierencharakteristika können einfach über das entsprechende DSP-Preset abgerufen werden. Neben der Reduktion der rückwärtig abgestrahlten Schallenergie erweitert das hd PLC Cardioid-Modul ebenfalls den Schalldruck im Tief- Mitteltonbereich in Zuhörerrichtung. Dies macht das Klangbild bei gleicher Zeilenlänge noch druckvoller und dynamischer. Eine Speakon Buchse befindet sich auf der Bodenplatte für den Anschluss von Eingängen in mobilen Anwendungen. Ein 35 mm Flansch erlaubt den Standalone Einsatz als Hauptlautsprecher auf einem Stativ.

Features

- Punktschallquelle oder Cardioid Add-On
- Standalone Abstrahlwinkel 80° x 35°
- ermöglicht (hyper-)cardioid hor. Abstrahlung zusammen mit hd PL-Serie Hauptlautsprecher mit Rückwärtsdämpfungen bis zu 20 dB
- ermöglicht hohe Sprachverständlichkeit
- Sonderanfertigungen möglich

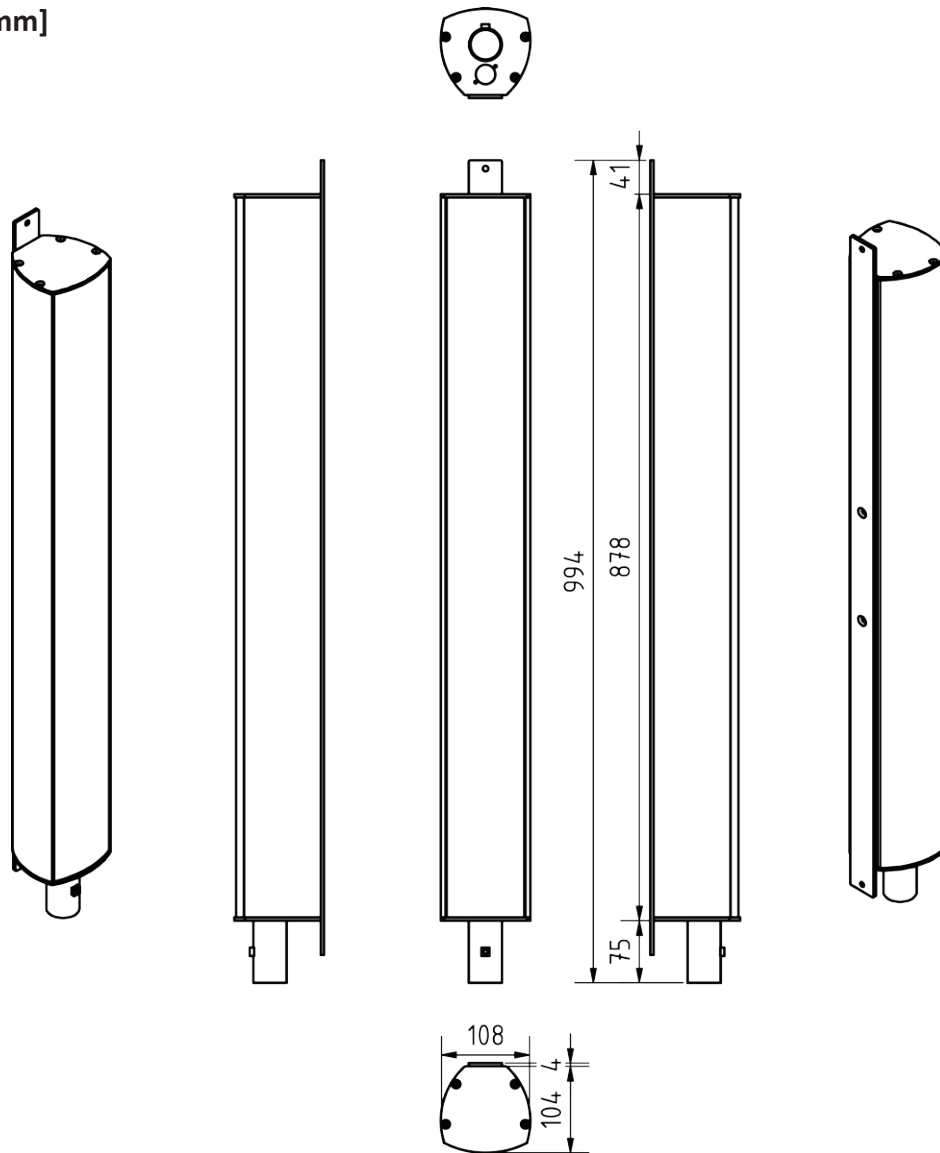
Anwendung

Restaurants, Bars, Flughäfen, Bahnhöfe, Konferenzräume, Hotels, A/V Installationen, Multimedia Anwendungen, Tagungsräume, TV-Studios, Kirchen, Livemusik, Konzerthäuser, Rundfunk

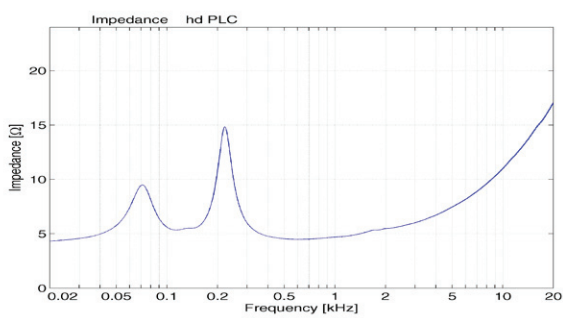
Modell	hd PLC
Bestellnummer	60230
Prinzip	Cardioid Add-On / Punktschallquelle
Bestückung	9x 3" Breitbandchassis
Impedanz	4 Ω
Abstrahlung (hor x ver)	cardioid, hypercardioid / 80° x 35°
Frequenzgang (-6dB)	70 Hz - 1200 Hz / 70 Hz - 18 kHz
Sensitivity (1W / 1m)	95 dB
Belastbarkeit AES / Peak	340 / 470 W
SPLmax @ 10% THD	120 dB
Gehäuseausführung	pulverbeschichtetes Aluminiumprofil schwarz, Stahlgitter mit Akustikschaum, 1x Speakon NL4 + 35 mm Flansch am Bodendeckel, Montageschiene inkl. 2x Ränderschraube
Optionen	RAL-Farbe (Art. 1070) Sonderlänge (Art. 40712/40713) Wetterfest (Art. 40610)
Gewicht	7 kg
Abmessungen (B x H x T)	108 x 878 x 104 mm

hd PLC Datenblatt

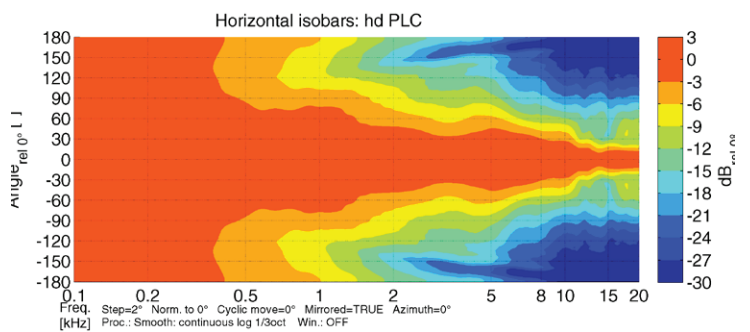
Abmessungen [mm]



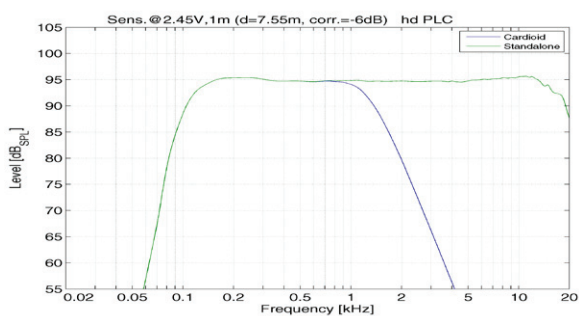
Impedanz



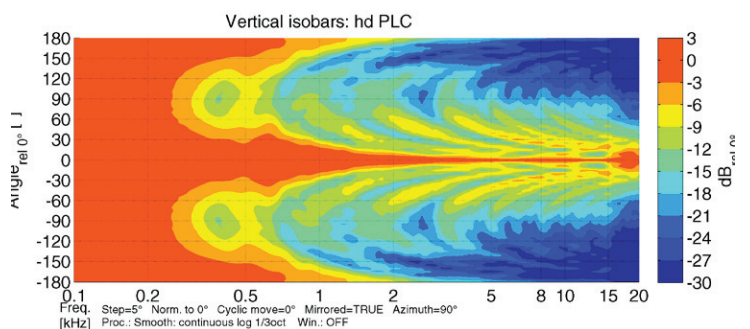
Horizontale Isobaren



Frequenzgang mit DSP Preset

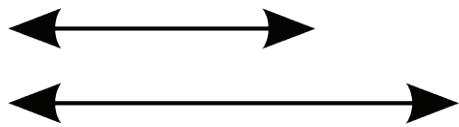


Vertikale Isobaren



hd PLC Datenblatt

Zubehör



Sonderlänge

Sonderlänge des Lautsprechers nach Kundenwunsch

Bestellnummer: 40712 (bis 1000 mm Gesamtlänge)
40713 (bis 2000 mm Gesamtlänge)



RAL-Farbe

Sonderfarbe pro Artikel nach RAL-Farbe

Bestellnummer: 1070



Wetterfest

Imprägnierung gegen Wettereinflüsse

Bestellnummer: 40610