



# hd PL12

## PowerLine Stick

Der **hd PL12** ist ein passiver 1-Wege-Säulenlautsprecher mit eleganter Optik und hervorragenden Klangeigenschaften. Die zwölf leistungsstarke 3“-Breitbandchassis erzeugen ein kohärentes Schallfeld mit einer zylindrischen Wellenausbreitung. Dank der echten Zylinderwelle wird im Vergleich zu anderen Säulenlautsprechern eine bessere Sprachverständlichkeit erreicht und prädestiniert den hd PL12 PowerLine Stick für den Einsatz in schwierigen akustischen Umgebungen wie Kirchen, Bahnhöfen, Flughäfen oder Konzerthallen, wo Klarheit, Leistung und ein unaufdringliches Aussehen ist erforderlich. Die große Tragweite von bis zu 20 m und horizontale Abdeckung von 80° sorgt für effiziente Beschallungslösungen mit nur wenigen Lautsprechern. Die geschirmten 3“-Chassis erzeugen ein druckvolles Klangbild bei gleichzeitiger HiFi-Auflösung. Der durchgehende U-Schacht für M6-Vierkantmuttern auf der Rückseite des Lautsprechers ermöglicht die Anbringung sämtlicher Halterungen oder eines neigbaren Stativadapters. Eine Speakon Buchse befindet sich auf der Bodenplatte für den Anschluss von Eingängen in mobilen Anwendungen. Ein 35 mm Flansch erlaubt den Einsatz auf einem Stativ.

### Features

- echte Zylinderwelle
- elegantes Design
- präzise, gleichmäßige Schallabstrahlung
- Abstrahlwinkel 80° x 15°
- exzellente Sprachverständlichkeit
- dezente Raumintegration
- 100V-Version erhältlich
- Sonderanfertigungen möglich

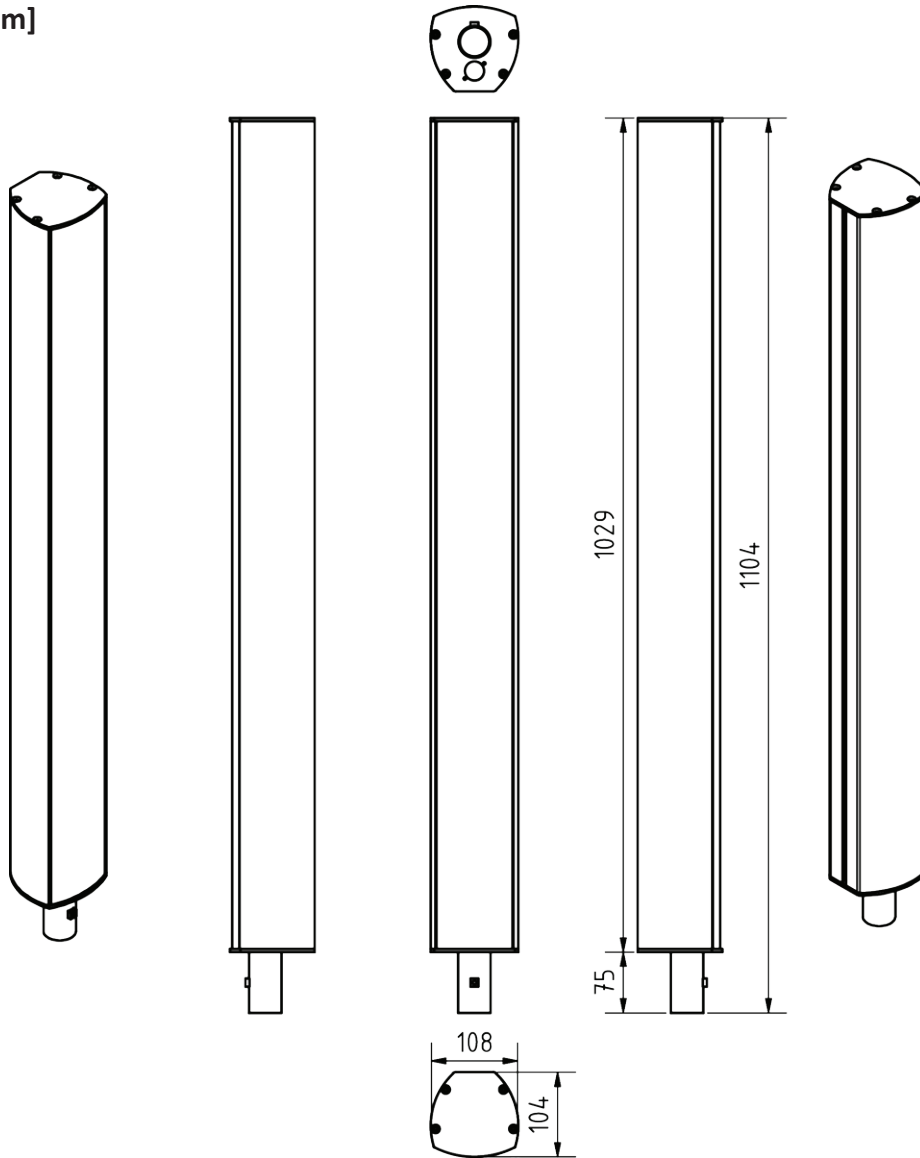
### Anwendung

Restaurants, Bars, Flughäfen, Bahnhöfe, Heimkino, Konferenzräume, Hotels, A/V Installationen, Multimedia Anwendungen, Tagungsräume, TV-Studios, Kirchen, Livemusik, DJ, Konzerthäuser, Rundfunk

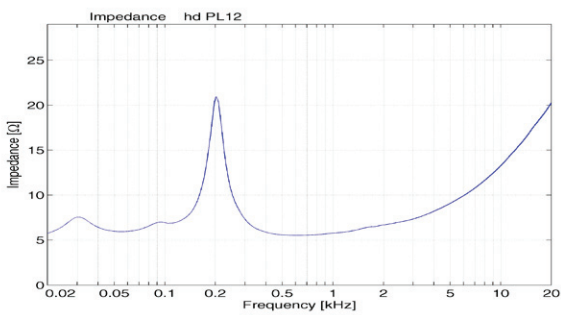
<b>Modell</b>	<b>hd PL12</b>
<b>Bestellnummer</b>	60225
<b>Prinzip</b>	Zylinderwelle
<b>Bestückung</b>	12x 3“ Breitbandchassis
<b>Impedanz</b>	6 Ω
<b>Abstrahlung (hor x ver)</b>	80° x 15°
<b>Frequenzgang (-6dB)</b>	130 Hz - 18 kHz
<b>Sensitivity (1W / 1m)</b>	96 dB
<b>Belastbarkeit AES / Peak</b>	450 / 630 W
<b>SPLmax @ 10% THD</b>	124 dB
<b>Gehäuseausführung</b>	pulverbeschichtetes Aluminiumprofil schwarz, Stahlgitter mit Akustikschaum, 1x Speakon NL4 + 35 mm Flansch am Bodendeckel
<b>Optionen</b>	Speakon NL4 (Art. 900109) Transporttasche (Art. 30109) Doppelcase (Art. 950044) RAL-Farbe, Sonderlänge, Wetterfest, 100V-Übertrager, div. Wandhalter
<b>Gewicht</b>	9 kg
<b>Abmessungen (B x H x T)</b>	108 x 1104 x 104 mm

# hd PL12 Datenblatt

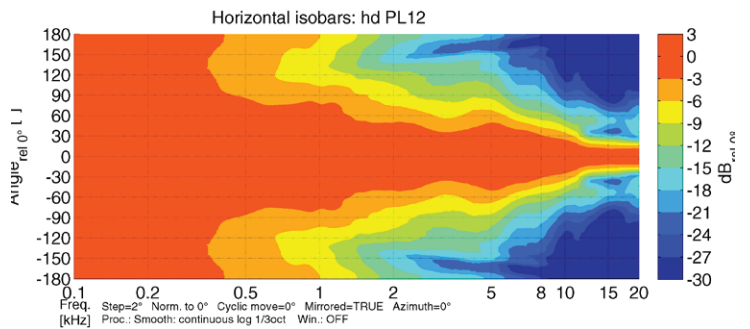
## Abmessungen [mm]



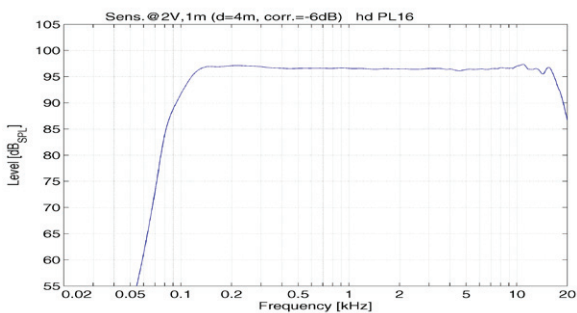
## Impedanz



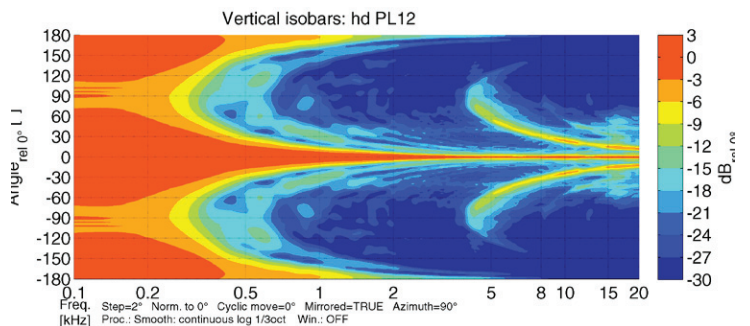
## Horizontale Isobaren



## Frequenzgang mit DSP Preset

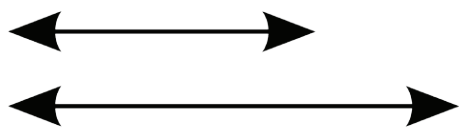


## Vertikale Isobaren



# hd PL12 Datenblatt

## Zubehör



### Sonderlänge

Sonderlänge des Lautsprechers nach Kundenwunsch

Bestellnummer: 40713 (bis 2000 mm Gesamtlänge)



### RAL-Farbe

Sonderfarbe pro Artikel nach RAL-Farbe

Bestellnummer: 1070



### Wetterfest

Imprägnierung gegen Wittereinflüsse

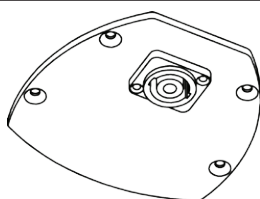
Bestellnummer: 40610



### 100V-Übertrager

integrierter 100V-Übertrager mit drei Leistungsabgriffen (30/15/7,5 W)

Bestellnummer: 1074



### Deckel mit NL4

geschlossener Bodendeckel mit SpeakCON NL4 Buchse

Bestellnummer: 900109



### Montageadapter für mobile Anwendungen

Verwendung mit Stativadapter 19780 zur einfachen und schnellen Montage mit zwei Flügelschrauben in mobilen Anwendungen

Bestellnummer: 900851 (schwarz RAL 9005)



### Doppelcase PL12

Leichtbau Polypropylen Doppelcase für 2x hd PL12, mit Rollen, Tragegriff mittig

Bestellnummer: 950044

# hd PL12 Datenblatt

## Zubehör



### Stativadapter 19780

Stativadapter zum Neigen von bis zu 30° auf einem 35 mm Stativ

Tragfähigkeit: 15 kg  
Abmessungen (B x H x T): 59 x 87 x 131 mm  
Bestellnummer: 900856 (schwarz RAL 9005)



### Wandhalter 24180

Wandabstand 105 mm, seitlich schwenkbar mit Neigung bis 15°

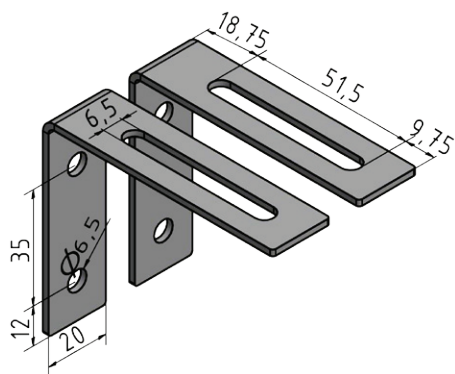
Tragfähigkeit: 15 kg  
Abmessungen (B x H x T): 70 x 130 x 105 mm  
Bestellnummer: 900854BLK (schwarz RAL 9005)  
900854W (weiß RAL 9010)



### Wandhalter 24471

Wandabstand 110 mm, seitlich schwenkbar mit Neigung bis 30°

Tragfähigkeit: 15 kg  
Abmessungen (B x H x T): 90 x 160 x 110 mm  
Bestellnummer: 900851BLK (schwarz RAL 9005)  
900851W (weiß RAL 9010)



### L-Winkelhalter-Set

Dezentes L-Winkelhalter-Set zur extrem nahen Montage an der zu befestigenden Wand. Seitlich schwenkbar mit Neigung bis 5°. Gehäusedeckel werden mit M6 Gewinden ausgestattet. Inkl. 2x M6x14 Außensechskant-Schrauben

Tragfähigkeit: 30 kg  
Abmessungen (B x H x T): 20 x 60 x 80 mm  
Bestellnummer: 900106 (in RAL-Farbe von Lautsprecher)



### Transporttasche PL12

Strapazierfähige Transporttasche aus Polyester mit 10 mm Polsterung und Reißverschluss, Tragegriff, Umhängegurt und hd Logoaufdruck

Bestellnummer: 30109