



hd ML24

LineArray Stick

Der **hd ML24** ist ein passiver 1-Wege-Säulenlautsprecher mit eleganter Optik und hervorragenden Klangeigenschaften. Die 24 2"-Breitbandchassis erzeugen eine Zylinderwellen Abstrahlcharakteristik bis zu den höchsten hörbaren Frequenzen. Die daraus resultierende höhere Reichweite und bessere Sprachverständlichkeit gegenüber herkömmlichen Säulenlautsprechern prädestiniert die hd ML24 LineArray Sticks für den Einsatz in akustisch schwierigen Umgebungen wie Kirchen, Flughäfen, Konferenzräumen oder Hallen. Die große Tragweite von bis zu 25m und horizontale Abdeckung von 100° sorgt für effiziente Beschallungslösungen mit nur wenigen Lautsprechern. Die 2" Chassis sind aufgrund ihres geringen Membrangewichts und fast identischer Größe wie die menschlichen Stimmbänder die beste Wahl für die Reproduktion der menschlichen Stimme. Der durchgehende U-Schacht für M6-Vierkantmuttern auf der Rückseite des Lautsprechers ermöglicht die Anbringung sämtlicher Halterungen oder eines neigbaren Stativadapters. Eine Speakon Buchse befindet sich auf der Bodenplatte für den Anschluss von Eingängen in mobilen Anwendungen. Ein 35 mm Flansch erlaubt den Einsatz auf einem Stativ.



Features

- echte Zylinderwelle
- elegantes Design
- präzise, gleichmäßige Schallabstrahlung
- Abstrahlwinkel 100° x 10°
- exzellente Sprachverständlichkeit
- dezente Raumintegration
- 100V-Version erhältlich
- Sonderanfertigungen möglich

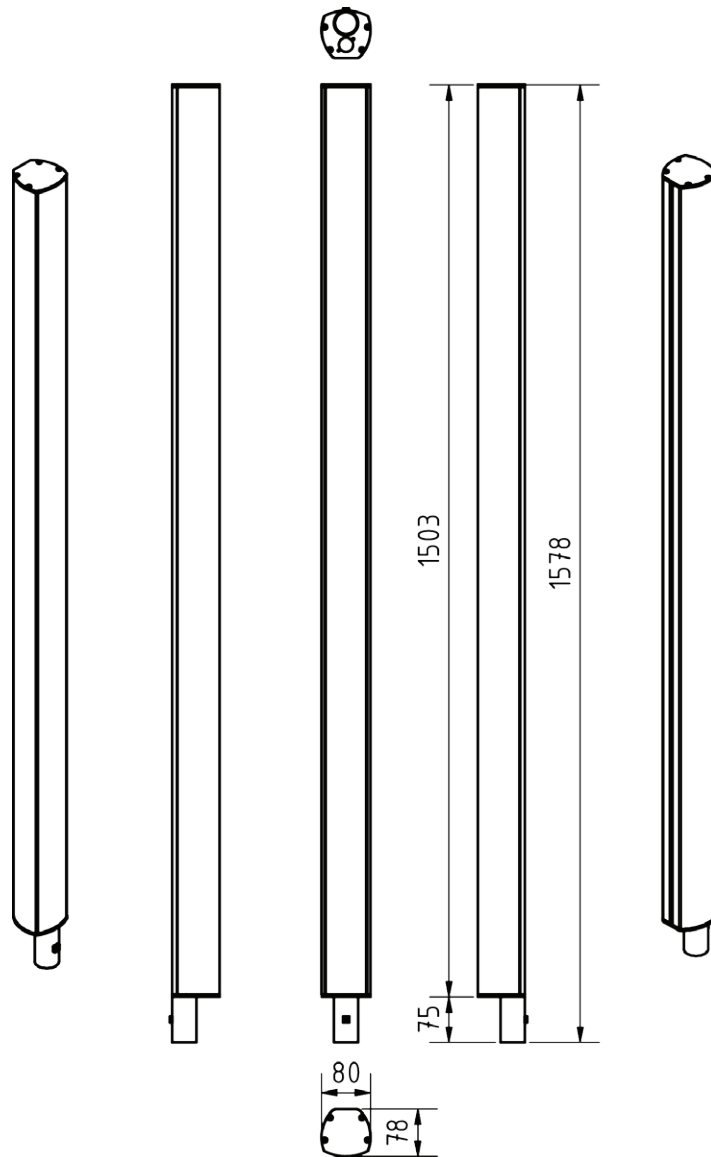
Anwendung

Restaurants, Bars, Flughäfen, Bahnhöfe, Heimkino, Konferenzräume, Hotels, A/V Installationen, Multimedia Anwendungen, Tagungsräume, TV-Studios, Kirchen, Livemusik, DJ, Konzerthäuser, Rundfunk

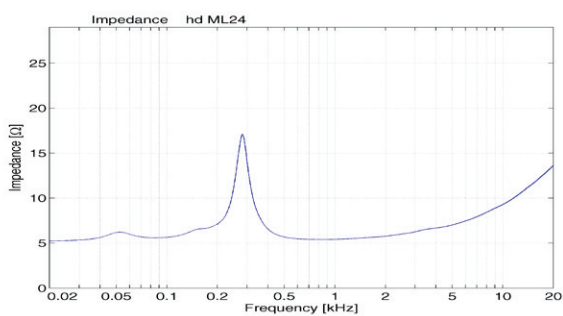
Modell	hd ML24
Bestellnummer	60205
Prinzip	Zylinderwelle
Bestückung	24x 2" Breitbandchassis
Impedanz	6 Ω
Abstrahlung (hor x ver)	100° x 10°
Frequenzgang (-6dB)	120 Hz - 20 kHz
Sensitivity (1W / 1m)	96 dB
Belastbarkeit AES / Peak	600 / 840 W
SPLmax @ 10% THD	125 dB
Gehäuseausführung	pulverbeschichtetes Aluminiumprofil schwarz, Stahlgitter mit Akustikschaum, 1x Speakon NL4 + 35 mm Flansch am Bodendeckel
Optionen	Speakon NL4 (Art. 901109) RAL-Farbe (Art. 1070) Sonderlänge (Art. 40711) Wetterfest (Art. 40610) 100V Übertrager (Art. 1074)
Gewicht	8 kg
Abmessungen (B x H x T)	80 x 1578 x 78 mm

hd ML24 Datenblatt

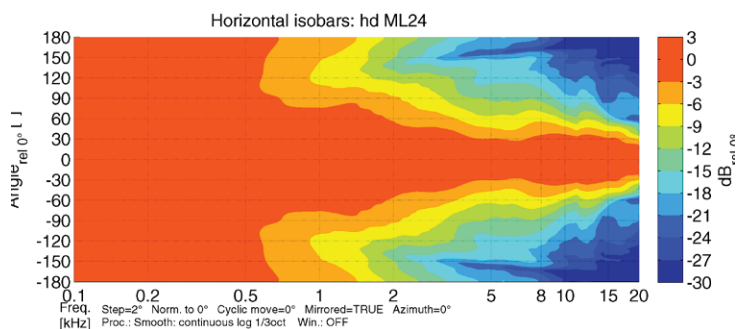
Abmessungen [mm]



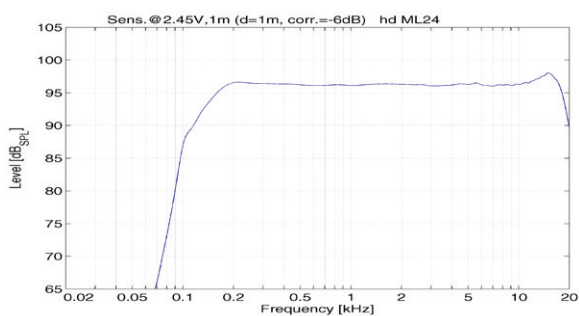
Impedanz



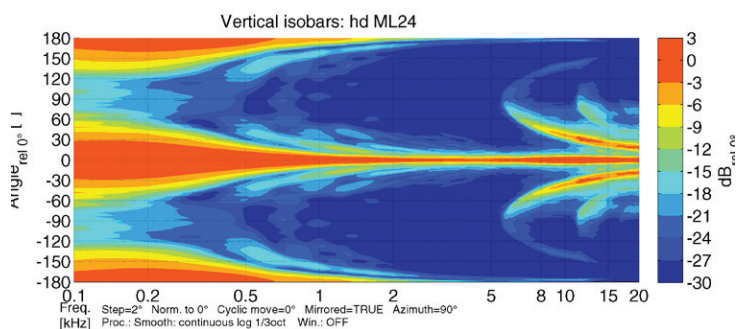
Horizontale Isobaren



Frequenzgang mit DSP Preset



Vertikale Isobaren



hd ML24 Datenblatt

Zubehör



Sonderlänge

Sonderlänge des Lautsprechers nach Kundenwunsch

Bestellnummer: 40711 (bis 2000 mm Gesamtlänge)
40714 (bis 3000 mm Gesamtlänge)



RAL-Farbe

Sonderfarbe pro Artikel nach RAL-Farbe

Bestellnummer: 1070



Wetterfest

Imprägnierung gegen Wettereinflüsse

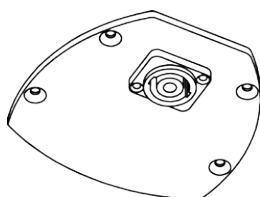
Bestellnummer: 40610



100V-Übertrager

integrierter 100V-Übertrager mit drei Leistungsabgriffen (30/15/7,5 W)

Bestellnummer: 1074



Deckel mit NL4

geschlossener Bodendeckel mit SpeakCON NL4 Buchse

Bestellnummer: 900109



Montageadapter für mobile Anwendungen

Verwendung mit Stativadapter 19780 zur einfachen und schnellen Montage mit zwei Flügelschrauben in mobilen Anwendungen

Bestellnummer: 900851 (schwarz RAL 9005)



Doppelcase ML24

Leichtbau Polypropylen Doppelcase für 2x hd ML24, ohne Rollen, Tragegriff mittig

Bestellnummer: 950045

hd ML24 Datenblatt

Zubehör



Stativadapter 19780

Stativadapter zum Neigen von bis zu 30° auf einem 35 mm Stativ

Tragfähigkeit:	15 kg
Abmessungen (B x H x T):	59 x 87 x 131 mm
Bestellnummer:	900856 (schwarz RAL 9005)



Wandhalter 24180

Wandabstand 105 mm, seitlich schwenkbar mit Neigung bis 15°

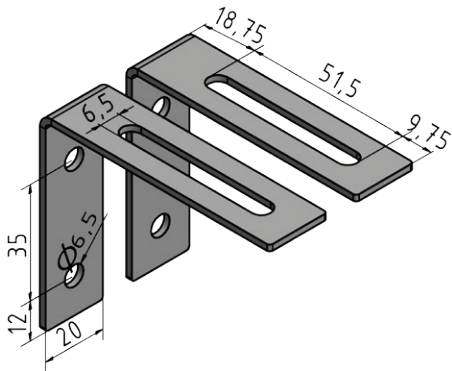
Tragfähigkeit:	15 kg
Abmessungen (B x H x T):	70 x 130 x 105 mm
Bestellnummer:	900854BLK (schwarz RAL 9005) 900854W (weiß RAL 9010)



Wandhalter 24471

Wandabstand 110 mm, seitlich schwenkbar mit Neigung bis 30°

Tragfähigkeit:	15 kg
Abmessungen (B x H x T):	90 x 160 x 110 mm
Bestellnummer:	900851BLK (schwarz RAL 9005) 900851W (weiß RAL 9010)



L-Winkelhalter-Set

Dezentes L-Winkelhalter-Set zur extrem nahen Montage an der zu befestigenden Wand. Seitlich schwenkbar mit Neigung bis 5°. Gehäusedeckel werden mit M6 Gewinden ausgestattet. Inkl. 2x M6x14 Außensechskant-Schrauben

Tragfähigkeit:	30 kg
Abmessungen (B x H x T):	20 x 60 x 80 mm
Bestellnummer:	900106 (in RAL-Farbe von Lautsprecher)